

**CAPSULATRICI AUTOMATICHE PER CAPSULE
TERMORETRAIBILI, POLILAMINATO E STAGNO**

**CAPSULEUSES AUTOMATIQUES POUR CAPSULES
THERMORETRACTABLES, COMPLEXE ET ETAIN**

**CAPSULADORAS AUTOMATICAS PARA CAPSULAS
TERMORRETRAIBLES, POLILAMINADO Y ESTAÑO**

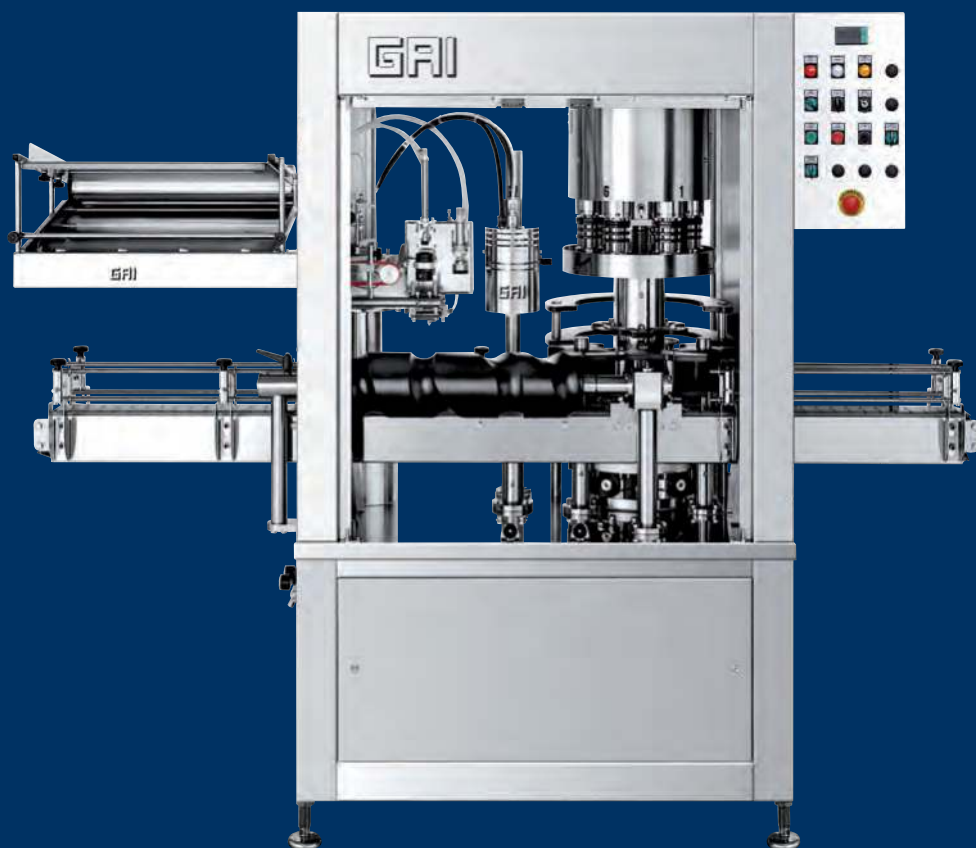
**SOBRECAPSULADORAS AUTOMATICAS PARA
SOBRECAPSULAS TERMORETRACTEIS,
POLILAMINADAS E ESTANHO**

**AUTOMATIC CAPSULERS FOR SHRINKING,
POLYLAMINATE AND TIN CAPSULES**

**AUTOMATISCHE KAPSELMASCHINEN FÜR
SCHRUMPF, POLILAMINAT UND ZINN KAPSELN**

4501 DT	4503 DT	4604 DL	4604 DTL	4648 DTL
4501 DL	4504 DT	4606 DL	4606 DTL	4688 DTL
4501 DTL	4508 DT	4608 DL	4636 DTL	4612 DL
				46812 DTL

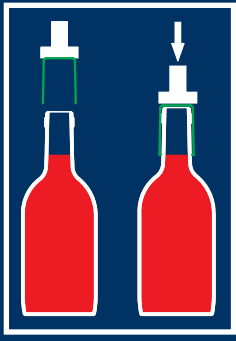




4500 - 4600

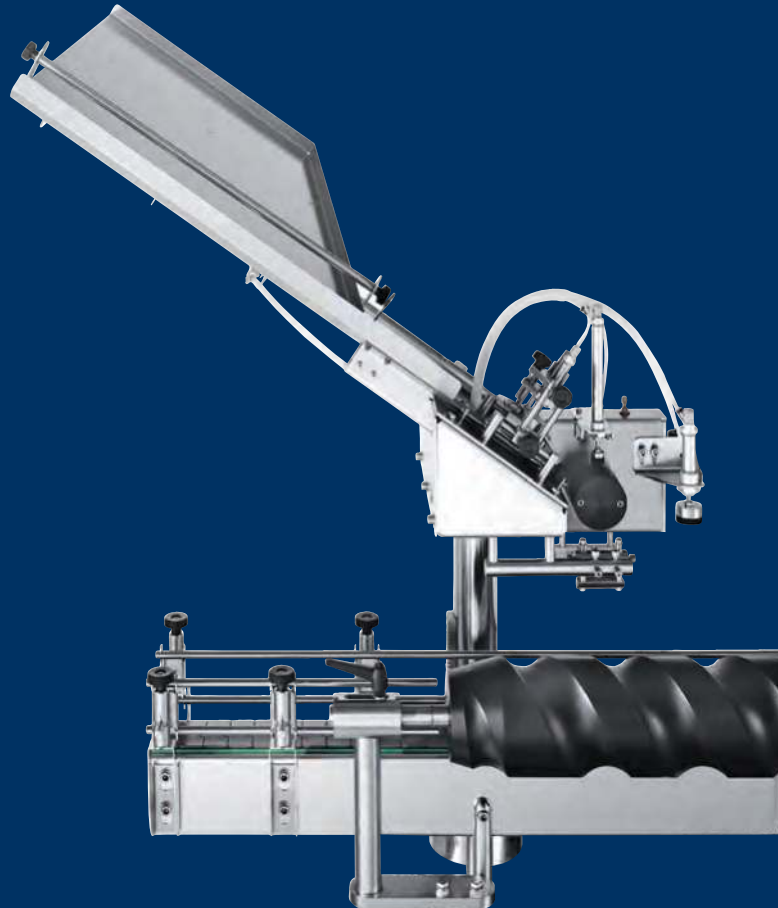
GAI
MACCHINE IMBOTTIGLIATRICI

Fraz. Cappelli 33 b - 12040 Ceresole Alba (Cn) Italia
Tel. +39 0172-574416 - Fax +39 0172-574088
E-mail: gai@gai-it.com - Internet: www.gai-it.com

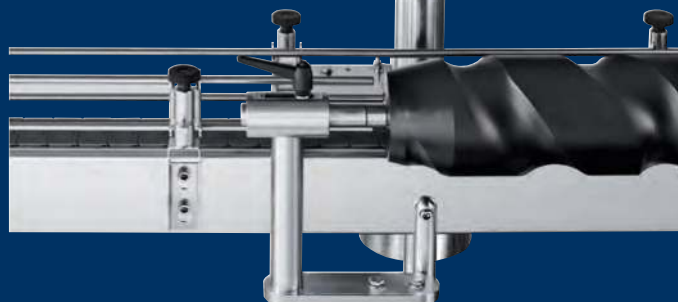


DISTRIBUTORE CAPSULE
DISTRIBUTEUR DE CAPSULES
DISTRIBUIDOR DE CAPSULAS
DISTRIBUIDOR DE SOBRECAPSULAS
CAPSULE SUPPLIER
KAPSELAUFSETZER

4603D - 407



4606D - 407





DISTRIBUTORE

La distribuzione delle capsule avviene sulla coclea di ingresso.

Il funzionamento del distributore è gestito da un PLC che ne sincronizza le funzioni con i movimenti della capsulatrice.

Una fotocellula autorizza la distribuzione della capsula solo se la bottiglia è tappata.

Nel momento della distribuzione il collo della bottiglia è centrato da una pinza.

La capsula è spinta sul collo da un pistoncino in grado di piantare anche capsule con un gioco minimo rispetto al collo della bottiglia, da un soffio nel caso del distributore rotativo.

Un secondo pistoncino assesta perfettamente la capsula predisponendone la parte superiore alla lisciatura.

Il posizionamento degli ugelli espulsori rispetto al diametro e alla lunghezza della capsula è con regolazione a vite, rapida e precisa.

Per capsule di dimensioni diverse si cambia il bicchiere di distribuzione. In particolare il distributore rotativo 4608D-407, interamente rinnovato, lavora con uno speciale sistema a camma che permette di orientare opportunamente il bicchiere sia durante il prelievo della capsula, sia durante la distribuzione della capsula sulla bottiglia. Questa camma permette di avere tempi di lavoro più lunghi anche lavorando ad alta velocità di erogazione, rendendo il distributore preciso e affidabile.

L'avanzamento della capsula è comandato da un trasportatore a cinghia per 4606D e 4608D, a gravità per 4603D.

L'autonomia è 300-600 capsule per 4603D, e di 600-1200 capsule per 4606D e 4608D.

Il distributore 4608D-400 è equipaggiato con un sistema ad aghi per la separazione delle capsule.

A richiesta, con supplemento, anche il 4606D-407 può essere equipaggiato con questo sistema.



DISTRIBUTEUR

La distribution des capsules s'effectue dans la vis d'entrée.

Le fonctionnement du distributeur est géré par un PLC qui synchronise son fonctionnement avec la mouvementation de la capsuleuse.

Une photocellule autorise la distribution de la capsule uniquement si la bouteille est bouchée.

Au moment de la distribution, le col de la bouteille est centrée par une pince.

La capsule est déposée sur le col de la bouteille au moyen d'un piston enfonceur permettant même la pose de capsules avec un jeu réduit par rapport au col, ou d'un souffle d'air pour les distributeurs rotatifs.

Un second piston ajuste parfaitement la capsule pour assurer la qualité du lissage de la partie supérieure.

Le positionnement des buses d'expulsion par rapport au diamètre et à la longueur de la capsule se fait par réglage à vis, rapide et précis.

Pour les capsules de diamètre et longueur divers, on change le godet de distributeur.

Le distributeur rotatif 4608D-407, totalement renouvelé, possède un système spécial à came qui permet d'orienter opportunément le gobelet pendant le prélèvement de la capsule mais également pendant la distribution de la capsule sur la bouteille. Cette came permet d'avoir des temps de travail plus longs même en travaillant à grand débit, et rend le distributeur plus précis et plus fiable.

L'avance de la capsule est commandée par un transporteur à courroie pour le 4606D et 4608D et par gravité pour le 4603D.

L'autonomie est de 300-600 capsules pour le 4603D, de 600-1200 capsules pour le 4606D et 4608D.

Le distributeur 4608D-400 est équipé avec un système à aiguilles pour la séparation des capsules.

Ce système peut également être installé sur demande sur le distributeur 4606D-407, avec supplément.



DISTRIBUIDOR

La distribución de cápsulas se realiza en el sinfín de entrada.

El funcionamiento del distribuidor se gestiona desde un autómata programable – PLC – que sincroniza todas las funciones y movimientos de la capsuladora.

Una fotocélula autoriza la distribución de la cápsula solo si la botella está tapada.

En el momento de la distribución el cuello de la botella se centra mediante una pinza.

La cápsula se introduce en el cuello mediante un pistón neumático, incluso si existe una mínima tolerancia respecto al cuello de la botella, en el 4606D-407, y por un soplo en el caso del distribuidor rotativo 4608D-407.

Un segundo pistón asienta perfectamente la cápsula predisponiendo la parte superior para el alisado.

El posicionamiento de las toberas expulsoras respecto al diámetro y la longitud de la cápsula se realiza con regulación mediante rosca, rápida y precisa. Para cápsulas de diferente diámetro y longitud se sustituye el vaso de distribución.

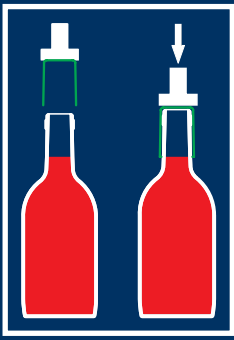
El distribuidor rotativo 4608D-407, completamente renovado, trabaja con un sistema especial de leva que permite orientar el vaso tanto durante la extracción de la cápsula como durante su distribución en la botella. Esta leva permite obtener tiempos de trabajo más largos incluso trabajando a altas velocidades con precisión y fiabilidad.

El avance de la cápsula está dirigido por un transportador de correa para el 4606D y 4608D, y por gravedad para el 4603D.

La autonomía es de 300 - 600 cápsulas para el 4603D y de 600 - 1200 cápsulas para los 4606D y 4608D.

El distribuidor 4608D-400 está equipado con un sistema de agujas para la separación de las cápsulas.

Opcionalmente bajo pedido, se puede equipar el 4606D-407 con este sistema.



DISTRIBUTORE CAPSULE
DISTRIBUTEUR DE CAPSULES
DISTRIBUIDOR DE CAPSULAS
DISTRIBUIDOR DE SOBRECAPSULAS
CAPSULE SUPPLIER
KAPSELAUFSETZER



4608D - 407



DISTRIBUIDOR

A distribuição das cápsulas acontece no sem-fim de entrada.

O funcionamento do distribuidor é gerido por um automato (PLC) que sincroniza as funções com os movimentos da capsuladora.

Uma fotocélula autoriza a distribuição da cápsula apenas se a garrafa se encontra arrolhada.

No momento da distribuição o gargalo da garrafa é centrado por uma pinça. A cápsula é impelida para o gargalo através de um êmbolo de modo a poder colocar igualmente cápsulas com uma tolerância mínima relativamente ao gargalo da garrafa, através de um soprador no caso do distribuidor rotativo. Um segundo êmbolo ajusta perfeitamente a cápsula posicionando a parte superior para fazer uma boa capsulagem.

O posicionamento das pinças expulsoras, relativamente ao diâmetro e ao comprimento da sobrecápsula, faz-se com um ajuste de parafuso, rápido e preciso.

Para cápsulas de diâmetro e comprimento diferentes mudam-se os copos porta-cápsulas de distribuição.

Em particular, o distribuidor rotativo 4608D-407 completamente renovado, trabalha com um sistema especial de excêntrico que permite orientar o copo com precisão no momento da expulsão da sobrecápsula, bem como durante a distribuição da sobrecápsula na garrafa. Este sistema permite tempos de trabalho mais longos, trabalhando a alta velocidade de distribuição, tornando-o preciso e fiável.

A progressão da cápsula é comandada por um transportador de cintas para o 4606D e 4608D, e de gravidade para o 4603D.

A autonomia é de 300-600 cápsulas para 4603D, e de 600-1200 cápsulas para 4606D e 4608D.

O distribuidor 4608D-400 está equipado com um sistema de agulhas para a separação das cápsulas.

A pedido, como suplemento, também o 4606D-407 pode ser equipado com este sistema.



DISPENSER

The caps distribution takes place on the entering screw.

The operation of the dispenser is managed from a PLC, that synchronises the functions of the dispenser with the shrinker movements.

A photoelectric cell authorizes the caps distribution if only the bottle is corked.

During the distribution the bottle neck is centered by a gripper.

The capsule is pushed on the bottle neck through a piston, that can also drive caps with a minimal clearance compared to the bottle neck; or it is pushed from a blow in the case of the rotary dispenser.

A second piston adjusts perfectly the capsule to ensure the quality of the sleeving of the higher part.

The ejector nozzles settings are determined by the length and diameter of the capsules. Screw adjustments are quick and precise.

The glass of distribution is changed for capsules of different diameter and length.

Rotary dispenser 4608D-407, a complete re-design, operates using a special cam system making the dispenser precise and reliable. This allows the cup to be oriented appropriately during both the capsule distribution and its dispensing of the capsule onto the bottle. The cam is better suited to longer work periods and when operating at high distribution speeds.

The progress of the capsules is controlled by a conveyor belt for the dispenser 4606D and 4608D, by gravity for 4603D.

The autonomy is of 300-600 capsules for 4603D, and of 600-1200 capsules for 4606D and 4608D.

The dispenser 4608D-400 is characterized by a needles system for the separation of the capsules.

This kind of system is also available, on request, for the 4606D-407, with extra charge.



KAPSELAUFSETZER

Die Verteilung der Kapseln erfolgt an der Einzugsschnecke.

Der Kapselaufsetzer wird von einer SPS gesteuert, welche die Funktionen mit den Bewegungen des Kapselaufsetzers synchronisiert.

Eine Fotozelle genehmigt das Aufsetzen der Kapseln, und zwar nur dann, wenn sich auf der Flasche ein Verschluss befindet.

Während des Aufsetzvorganges wird der Flaschenhals durch einen Greifer zentriert.

Die Kapsel wird von einem kleinen Druckluftkolben auf den Hals der Flasche gedrückt, der auch Kapseln mit einem minimalen Spiel zum Flaschenhals setzen kann, oder von einem Gebläse, wenn es sich um einem Rundläufer handelt.

Ein zweiter Druckluftkolben bringt die Kapsel perfekt an und bereitet den oberen Abschnitt auf das Glätten vor. Die Positionierung der Auswurfdüsen je nach Durchmesser und Länge der Kapseln wird über Schrauben vorgenommen, was schnell und präzise ist.

Bei Kapseln mit unterschiedlicher Länge und unterschiedlichem Durchmesser wechselt man den Köcher. Besonders der Rotations-Kapselaufsetzer 4608D-407, der komplett überarbeitet wurde, arbeitet mit einem speziellen Kulissensystem, das ein Oszillieren des Kapselbechers ermöglicht. Dies erlaubt beim vereinzeln und der Kapsel-Übergabe längere Prozesszeiten, auch bei hohen Geschwindigkeiten und somit ein präzises und zuverlässiges Arbeitsergebnis. Das Vorrücken der Kapseln wird bei den Modellen 4606D und 4608D von einem Riementransportband gesteuert. Beim Modell 4603D geschieht dies durch Schwerkraft. Die Kapazität beträgt beim Modell 4603D 300-600 Kapseln, bei den Modellen 4606D beträgt sie 600-1200 Kapseln.

Der Kapselaufsetzer 4608D-400 ist mit einem Nadelsystem zum Trennen der Kapseln ausgestattet.

Auf Anfrage kann der Aufsetzer 4606D-407 gegen Aufpreis ebenfalls mit diesem System ausgestattet werden.



**TESTATA PER CAPSULE TERMORETRAIBILI
TETE POUR CAPSULES THERMORETRACTABLES
CABEZAL PARA CAPSULAS TERMO-RETRACTIL
CABEÇA PARA SOBRECAPSULAS TERMORETRACTEIS
SHRINK CAPSULES HEAD
KOPF FÜR SCHRUMPFKAPSELN**





Per una buona capsulatura termoretraibile occorrono:

- capsule di buona qualità
- accoppiamento corretto capsula-bottiglia
- una buona capsulatrice

I **punti di forza** delle nostre testate per capsule termoretraibili sono:

- **potenza** unitaria **elevata** di 1,5 kW
- **elevata superficie** di irraggiamento
- **precisa regolazione della temperatura** ottenuta con una termoresistenza a gestione elettronica. La temperatura raggiunta è leggibile su un display
- **accurata ventilazione**. Il flusso d'aria accompagna il movimento della bottiglia ed è regolabile sia come fase che come intensità
- **una sicurezza pneumatica** solleva le testate quando la capsulatrice si ferma evitando bruciature e rotture.



Pour obtenir un bon capsulage thermique il faut:

- des capsules de bonne qualité
- un accouplement correct de la capsule et de la bouteille
- une bonne capsuleuse

Les points forts de nos têtes pour capsules thermorétractables sont les suivants:

- **puissance** unitaire **élevée** de 1,5 kW
- **vaste** superficie de **rayonnement**
- **un réglage précis de la température** obtenu par une résistance thermique à gestion électronique. La température atteinte se lit par affichage
- **une bonne ventilation**. Le flux d'air accompagne le mouvement de la bouteille et il est réglable en phase et en intensité
- **une sécurité pneumatique** soulève les têtes lorsque la capsuleuse s'arrête en évitant brûlures et ruptures.



Para un buen capsulado termorretraíble es necesario:

- cápsulas de buena calidad
- acoplamiento correcto cápsula-botella
- una buena alisadora

Los puntos de fuerza de nuestros cabezales para cápsulas de termorretráctil son:

- **potencia** unitaria **elevada** de 1,5 kW
- **elevada superficie** de irradiación
- **regulación precisa de la temperatura** obtenida con una resistencia de gestión electrónica. La temperatura alcanzada es legible en un display
- **ventilación cuidadosa**. El flujo de aire acompaña el movimiento de la botella y es regulable tanto como fase como en intensidad
- **una seguridad neumática** eleva los cabezales cuando la capsuladora se para evitando quemaduras y roturas.



Para uma boa sobrecapsulagem termoretráctil é necessário:

- sobrecápsulas de boa qualidade
- relação correcta cápsula-garrafa
- uma boa sobrecapsuladora

Os pontos fortes das nossas cabeças para sobrecápsulas termoretrácteis são:

- **potência** unitária **elevada** de 1,5 kW
- **elevada superfície** de irradiação
- **regulação precisa da temperatura** por termoresistência de gestão electrónica. A temperatura atingida é mostrada num display
- **ventilação cuidada**. O fluxo de ar acompanha o movimento da garrafa e é regulável quer em fase quer em intensidade
- **um dispositivo pneumático** de segurança eleva as cabeças quando a sobrecapsuladora pára evitando que as sobrecápsulas se queimem.



Good heat-shrink capsuling requires the following:

- capsules of good quality
- correct coupling between capsule and bottle
- a good shrinker

The main advantages of our heat-shrink capsuling heads are:

- **high** unitary **rating** of 1,5 kW
- **extended** irradiation **surface** area
- **precise temperature regulation** by means of an electronically-controlled resistance. The temperature reached can be read on a display
- **accurate ventilation**. The flow of air accompanying the movement of the bottle is adjustable in terms of both phase and intensity
- **a pneumatic safety device** raises the heads when the capsuling machine stops to avoid burning and breaking.



Eine gute Schrumpfkapsel erfordert:

- Kapseln von guter Qualität
- eine korrekte Anpassung zwischen Kapsel und Flasche
- eine gute Anrollmaschine

Die Stärken unserer Köpfe für Schrumpfkapseln sind:

- erhöhte **Einheitsleistung** von 1,5 kW
- erhöhte **Strahlungsfläche**
- **genaue Temperatureinstellung** mit einem elektronisch gesteuerten Thermowiderstand. Die erreichte Temperatur ist auf dem Display ablesbar
- **sorgfältige Belüftung**. Der Luftstrom begleitet die Flaschenbewegungen und ist in der Phase und in der Intensität regulierbar.
- **eine pneumatische Sicherheitsvorrichtung** hebt den Kopf an wenn die Kapselmaschine zum Stillstand kommt, um Verbrennungen und Brüche zu vermeiden.



TESTATA PER CAPSULE STAGNO E POLILAMINATO
TETE POUR CAPSULES ETAIN ET COMPLEXE
CABEZAL PARA CAPSULAS DE ESTAÑO Y COMPLEJO POLILAMINADO
CABEÇA PARA SOBRECAPSULAS DE ESTANHO E POLILAMINADO
TIN AND POLYLAMINATE CAPSULES HEAD
KOPF FÜR ZINN-UND POLILAMINAT KAPSELN





Le condizioni per una buona lisciatura di capsule in stagno e polilaminato sono:

- capsule di buona qualità
- bottiglie di buona qualità
- accoppiamento con gioco minimo tra capsula e bottiglia

I **PUNTI DI FORZA** delle nostre lisciatrici sono sinteticamente i seguenti:

- **RULLINI** ad elevata durezza (molto resistenti all'usura) con boccola in speciale materiale autolubrificante
- **ASTINE** dei rullini in acciaio inossidabile con perno rettificato, rullato ed indurito
- **MANDRINO** porta aste in acciaio inossidabile monopezzo, con inserto riportato in plastica e alto scorrimento per ridurre usura
- **SPINGICAPSULE** di grosse dimensioni a sezione esagonale
- **LA VELOCITÀ DI ROTAZIONE** dei mandrini è regolabile con Inverter da 1.000 a 2.000 giri/1'
- **IL SENSO DI ROTAZIONE** può essere orario od antiorario
- **LA CAMMA** di discesa della testata (o di salita delle bottiglie) è lenta all'andata e veloce al ritorno.



Les conditions pour obtenir un bon lissage des capsules en étain et en poly laminé sont les suivantes:

- capsules de bonne qualité
- bouteilles de bonne qualité
- un accouplement parfait avec un jeu minimum entre la capsula et la bouteille

Les **POINTS DE FORCE** de nos lisseuses sont en résumé les suivants:

- **GALETS** à dureté élevée (très résistants à l'usure) avec des douilles en matériel spécial autolubrifiant
- **AXES** de rouleaux en acier inoxydable avec pivot rectifié, roulé et endurci
- **MANDRIN** porte tige en acier inoxydable mono-pièce, avec insert rapporté en plastique et excellent coulissement pour réduire l'usure
- **POUSSE - CAPSULES** de grosse dimension à section hexagonale
- **VITESSE DE ROTATION** des mandrins réglable avec inverter de 1.000 à 2.000 tours/mn
- **SENS DE ROTATION** peut se faire de gauche à droite et vice-versa
- **CAME** de descente de la tête (ou de montée des bouteilles) lente à l'aller et rapide au retour.



Las condiciones para conseguir un buen alisado de cápsulas de estaño y complejo polilaminado son:

- cápsulas de buena calidad
- botellas de buena calidad
- perfecto acoplamiento (con holguras mínimas) entre cápsula y botella

Los **PUNTOS DE FUERZA** de nuestras máquinas alisadoras son los siguientes:

- **RULINAS** de gran robustez (muy resistentes al desgaste) con casquillos de material especial autolubricado
- **EJES** de las rulinas en acero inoxidable con pivote rectificado, cilindrado y endurecido
- **MANDRIL** porta eje en acero inox mono pieza, con inserción superpuesta en plástico y alto deslizamiento para reducir el desgaste
- **PISON INTRODUTOR** de gran tamaño con sección hexagonal.
- **VELOCIDAD DE ROTACIÓN** de los mandriles regulable mediante Inverter (variador de frecuencia) desde 1.000 hasta 2.000 rpm.
- **SENTIDO DE ROTACIÓN** bidireccional horario o antihorario, dependiendo del solapado.
- **LEVA ASIMÉTRICA** de bajada del cabezal (o de subida de las botellas), que permiten una bajada lenta y una salida más rápida.



As condições para uma boa sobrecapsulagem em estanho e polilaminado são:

- sobrecápsulas de boa qualidade
- garrafas de boa qualidade
- espaço menor entre a sobrecápsula e a garrafa

Os **PONTOS FORTES** das nossas sobrecapsuladoras são sinteticamente os seguintes:

- **ROLETES** de dureza elevada (muito resistente ao uso) em material autolubrificante
- **HASTES** dos roletes em aço inoxidável com perno retificado e endurecido
- **SUPORTE** porta haste em monopeça em aço inoxidável, com inserção em plástico para reduzir o desgaste e baixar o atrito
- **PORTACAPSULAS** de grandes dimensões e secção hexagonal
- **VELOCIDADE DE ROTAÇÃO** ajustável com Inverter de 1.000 a 2.000 rpm
- **SENTIDO ROTAÇÃO** pode ser horário ou anti-horário
- **A CAME** de descida da cabeça (ou de subida das garrafas) é lenta durante o trabalho e rápida no retorno.



The conditions required for good sleeeking of tin and poly laminate capsules are as follows:

- capsules of good quality
- bottles of good quality
- minimum clearance between the capsule and the bottle of our sleekers can be summed up as follows:

- **the ROLLERS** are very hard (highly wear-resistant), with bushings made of a special self-lubricating material
- **the RODS** on the rollers are made of stainless steel, with pins which are ground, rolled and hardened
- Stainless steel rod-holder **SPINDLE** made en bloc, with plastic insert to reduce wear
- **the CAPSULE-PRESS** is large with a hexagonal section
- **the ROTATION SPEED** of the spindles is adjustable by Inverter from 1,000 to 2,000 r.p.m.
- **the DIRECTION OF ROTATION** can be clockwise or counter-clockwise
- **the CAM** used to move the head down (or the bottles up) is slow one way and fast on the way back.

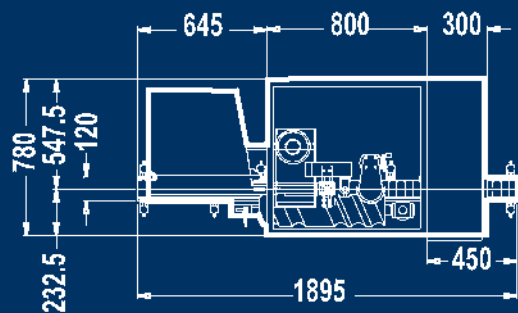
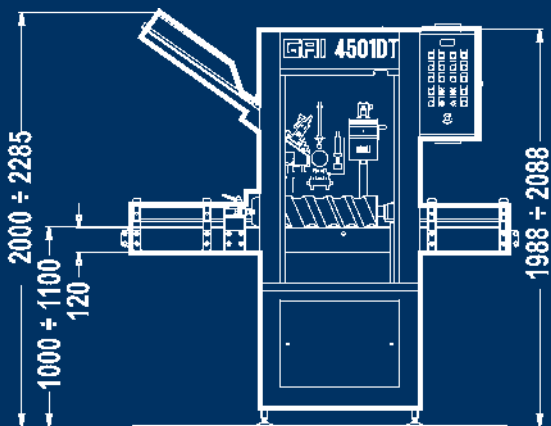
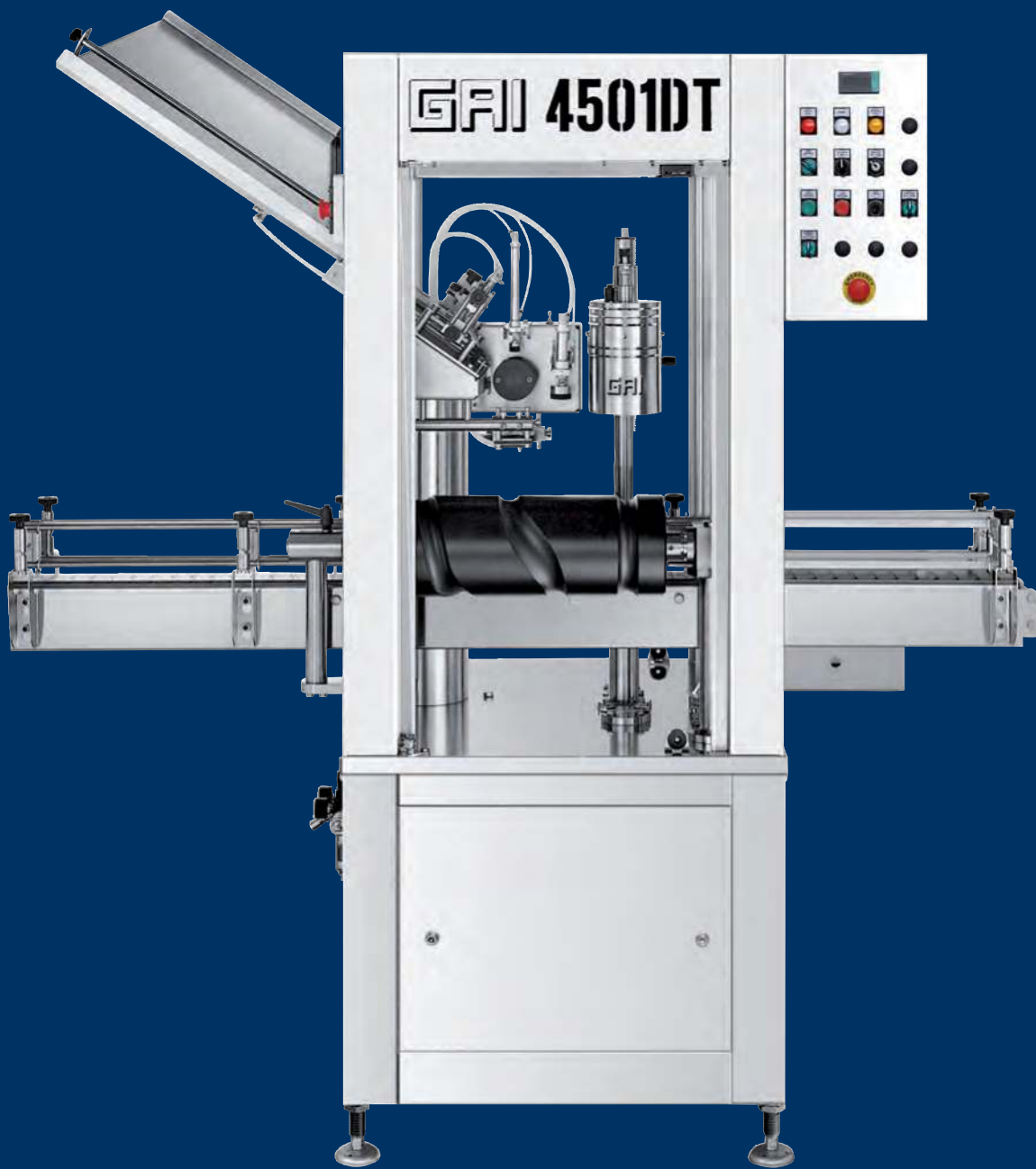


Die Bedingungen für ein gutes Anrollen der Zinn- und Poly laminat kapseln sind:

- Hochwertige Kapseln
- Hochwertige Flaschen
- Verbindung mit minimalem Spiel zwischen Kapsel und Flasche.

Die **STARKEN SEITEN** unserer Anrollmaschinen sind kurz gesagt:

- **DAS ROLLWERK** mit hohem Härtegrad (sehr widerstandsfähig gegen Abnutzungserscheinungen) mit Büchsen aus speziellem, selbstschmierendem Material.
- **ROLLEN STANGENHALTERUNG** aus Edelstahl. Aus dem Vollem gefertigt, mit einem Verschleißarmen Kunststoffeinsatz zur Stangenführung.
- **DAS SPANNFUTTER** der Stangenhalter aus einteiligem Edelstahl
- **DER KAPSELSCHIEBER** von großem Ausmaß und sechseckigem Schnitt
- **DIE ROTATIONSGESCHWINDIGKEIT** der Spann Futter ist mit dem Inverter von 1.000 bis 2.000 Umdrehungen/1' einstellbar
- **DIE ROTATIONSRICHTUNG** aus Edelstahl. Aus dem Vollem gefertigt, mit einem Verschleißarmen Kunststoffeinsatz zur Stangenführung
- **DIE NOCKE** zum Absenken des Kopfes (oder Anheben der Flasche) ist auf dem Hinweg langsam und dem Rückweg schnell.



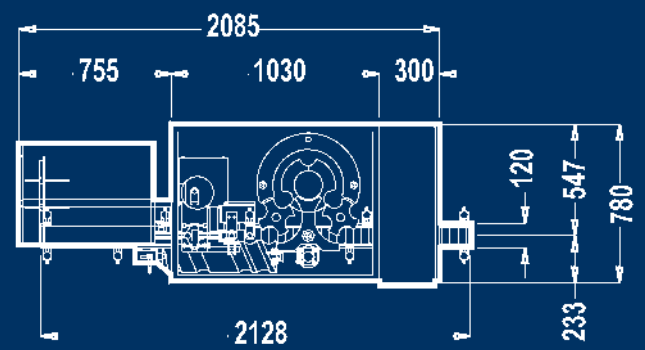
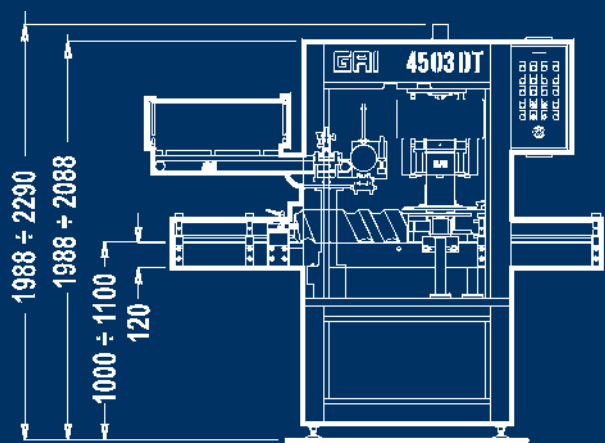
MODELLO MODELE MODELO	MODELO MODEL MODELL	4501DT	4501DL	4501DTL
PRODUZIONE MAX LISCIATURA (bott./ora) PRODUCTION MAX LISSAGE (bout./heure) PRODUCCIÓN MAX ALISADORA (bot./ora)	PRODUÇÕES MAX ESTIRAMENTO (gar/hora) MAX OUTPUT SLEEKING (bot./hour) PRODUKTIONSLEISTUNG MAX ANROLLER (Fl/Std)	–	1200	1200
PRODUZIONE MAX TERMICA (bott./ora) PRODUCTION MAX TERMIQUE (bout./heure) PRODUCCIÓN MAX TERMICA (bot./ora)	PRODUÇÕES MAX TERMICA (gar/hora) MAX OUTPUT SHRINKING (bot./hour) PRODUKTIONSLEISTUNG MAX SCHRUMPFEN (Fl/Std)	2500	–	2500
VANI DISTRIBUTORE (N°) DISTRIBUTEUR POSTES (N°) DISTRIBUIDOR HUECOS (N°)	ALVÉOLOS DISTRIBUIDOR (N°) DISPENSING PLACES (N°) KAPSELVEREINZELUNGEN (St)	1	1	1
AUTONOMIA CAPSULE (N°) AUTONOMIE CAPSULES (N°) AUTONOMIA CAPSULAS (N°)	AUTONOMIA CÁPSULE (N°) CAPSULES AUTONOMY OF OPERATION (N°) KAPSELN REICHWEITE (St)	300÷600	300÷600	300÷600
TESTATE LISCIATRICI (N°) TETES LISSEUSE (N°) CABEZALES ALISADORA (N°)	CABEÇAS ESTIRAMENTO (N°) SLEEKING HEADS (N°) ANROLLKÖPFE (St)	–	1	1
ROTAZIONE MANDRINI (giri/min.) ROTATIONS MANDRINS (tr./min.) ROTACION MANDRILES (rpm)	ROTAÇÃO CABEÇAS (rpm) ROD-HOLDER SPINDLE ROTATION (rpm) ROTATION KAPSELANDRUCKER (rpm)	–	1000÷2000	1000÷2000
TESTATE TERMORETRAIBILI (N°) TETES THERMORETRACTABLES (N°) CABEZALES TERMORETRACTILES (N°)	CABEÇAS TERMICAS (N°) SHRINKING HEADS (N°) SCHRUMPFKÖPFE (St)	1	–	1
PESO (Kg) POIDS (Kg) PESO (Kg)	PESO (Kg) WEIGHT (Kg) GEWICHT (Kg)	450	450	500
POTENZA (Kw) PUISSANCE (Kw) POTENZIA (Kw)	POTÊNCIA (Kw) POWER (Kw) LEISTUNG (Kw)	2,25	0,87	2,25/0,87
PRESSIONE ARIA (Kg/cm ²) PRESSION AIRE (Kg/cm ²) PRESION AIRE (Kg/cm ²)	PRESSÃO AR (Kg/cm ²) AIR PRESSURE (Kg/cm ²) LUFTDRUCK (Kg/cm ²)	4÷6	4÷6	4÷6
CONSUMO ARIA (NLt/min.) CONSOMMATION AIRE (NLt/min.) CONSUMO AIRE (NLt/min.)	CONSUMO AR (NLt/min.) AIR CONSUMPTION (NLt/min.) LUFTVERBRAUCH (NLt/min.)	150	30	30÷150*

*CON TESTATA TERMICA - AVEC TETE THERMIQUE - CON CABEZAL TERMICO - COM CABEÇA TÉRMICA - WITH SHRINKING HEAD - MIT SCHRUMPFKOPF
DATI NON IMPEGNATIVI - DONNÉES NON CONTRACTUELLES - DATOS NO COMPROMETEDORES - DATOS NÃO VINCULATIVOS - NOT BINDING DATAS - TECHNISCHE ÄNDERUNGEN VORBEHALTEN



MODELLO MODELE MODELO	MODELO MODEL MODELL	4501 DT	4501 DL	4501 DTL
d	mm	28 ÷ 35		
h	mm	35 ÷ 70		
D	mm	60 ÷ 115		
H	mm	230 ÷ 400		

DATI NON IMPEGNATIVI - DONNÉES NON CONTRACTUELLES - DATOS NO COMPROMETEDORES
DATOS NÃO VINCULATIVOS - NOT BINDING DATAS - TECHNISCHE ÄNDERUNGEN VORBEHALTEN



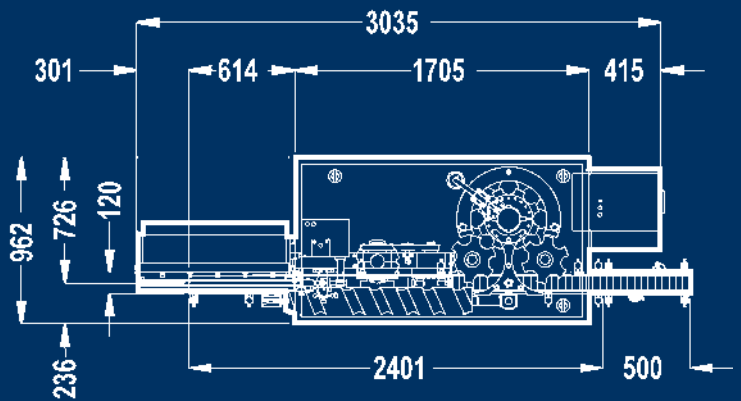
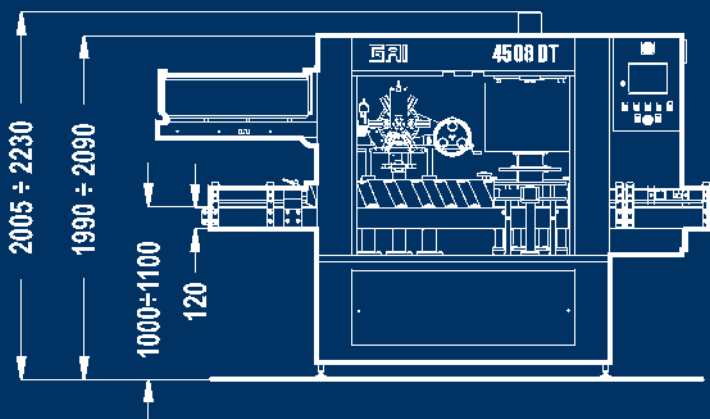
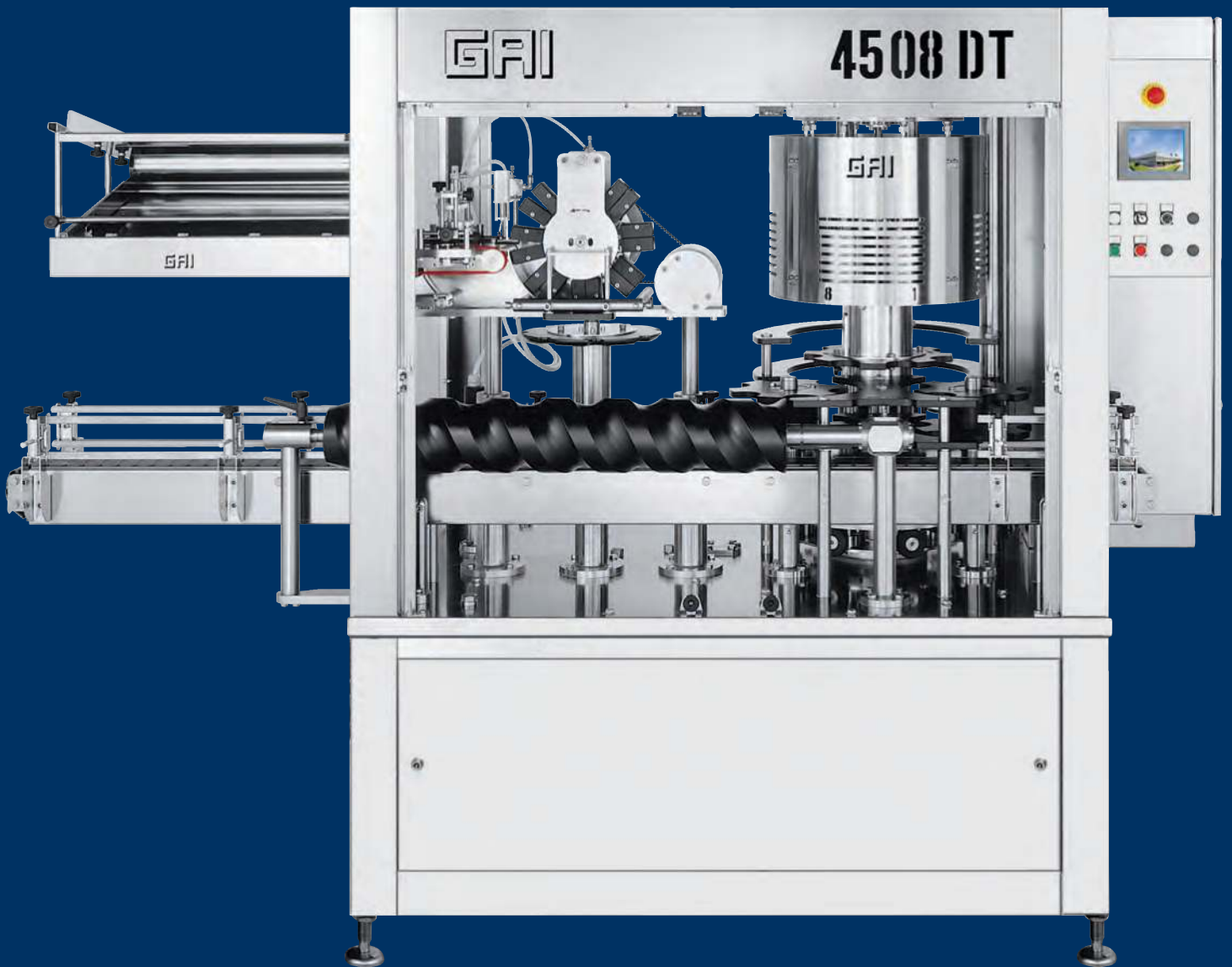
MODELLO MODELE MODELO		MODELO MODEL MODELL		4503 DT
PRODUZIONE MAX LISCIATURA PRODUCTION MAX LISSAGE PRODUCCIÓN MAX ALISADORA	(bott./ora) (bout./heure) (bot./ora)	PRODUÇÕES MAX ESTIRAMENTO MAX OUTPUT SLEEKING PRODUKTIONSLEISTUNG MAX ANROLLER	(gar/hora) (bot./hour) (Fl/Std)	–
PRODUZIONE MAX TERMICA PRODUCTION MAX TERMIQUE PRODUCCIÓN MAX TERMICA	(bott./ora) (bout./heure) (bot./ora)	PRODUÇÕES MAX TERMICA MAX OUTPUT SHRINKING PRODUKTIONSLEISTUNG MAX SCHRUMPFEN	(gar/hora) (bot./hour) (Fl/Std)	4000
VANI DISTRIBUTORE DISTRIBUTEUR POSTES DISTRIBUIDOR HUECOS	(N°) (N°) (N°)	ALVÉOLOS DISTRIBUIDOR DISPENSING PLACES KAPSELVEREINZELUNGEN	(N°) (N°) (St)	1
AUTONOMIA CAPSULE AUTONOMIE CAPSULES AUTONOMIA CAPSULAS	(N°) (N°) (N°)	AUTONOMIA CÁPSULE CAPSULES AUTONOMY OF OPERATION KAPSELN REICHWEITE	(N°) (N°) (St)	600÷1200
TESTATE LISCIATRICI TETES LISSEUSE CABEZALES ALISADORA	(N°) (N°) (N°)	CABEÇAS ESTIRAMENTO SLEEKING HEADS ANROLLKÖPFE	(N°) (N°) (St)	–
ROTAZIONE MANDRINI ROTATIONS MANDRINS ROTACION MANDRILES	(giri/min.) (tr./min.) (rpm)	ROTAÇÃO CABEÇAS ROD-HOLDER SPINDLE ROTATION ROTATION KAPSELANDRUCKER	(rpm) (rpm) (rpm)	–
TESTATE TERMORETRAIBILI TETES THERMORETRACTABLES CABEZALES TERMORETRACTILES	(N°) (N°) (N°)	CABEÇAS TERMICAS SHRINKING HEADS SCHRUMPKÖPFE	(N°) (N°) (St)	3
PESO POIDS PESO	(Kg) (Kg) (Kg)	PESO WEIGHT GEWICHT	(Kg) (Kg) (Kg)	650
POTENZA PUISSANCE POTENZIA	(Kw) (Kw) (Kw)	POTÊNCIA POWER LEISTUNG	(Kw) (Kw) (Kw)	5,6
PRESSIONE ARIA PRESSION AIRE PRESION AIRE	(Kg/cm ²) (Kg/cm ²) (Kg/cm ²)	PRESSÃO AR AIR PRESSURE LUFTDRUCK	(Kg/cm ²) (Kg/cm ²) (Kg/cm ²)	4÷6
CONSUMO ARIA CONSOMMATION AIRE CONSUMO AIRE	(NLt/min.) (NLt/min.) (NLt/min.)	CONSUMO AR AIR CONSUMPTION LUFTVERBRAUCH	(NLt/min.) (NLt/min.) (NLt/min.)	400

DATI NON IMPEGNATIVI - DONNÉES NON CONTRACTUELLES - DATOS NO COMPROMETEDORES - DATOS NÃO VINCULATIVOS - NOT BINDING DATAS - TECHNISCHE ÄNDERUNGEN VORBEHALTEN



MODELLO MODELE MODELO	MODELO MODEL MODELL		4503 DT
d	mm		28 ÷ 35
h	mm		35 ÷ 70
D	mm		60 ÷ 115
H	mm		230 ÷ 400

DATI NON IMPEGNATIVI - DONNÉES NON CONTRACTUELLES - DATOS NO COMPROMETEDORES - DATOS NÃO VINCULATIVOS - NOT BINDING DATAS - TECHNISCHE ÄNDERUNGEN VORBEHALTEN



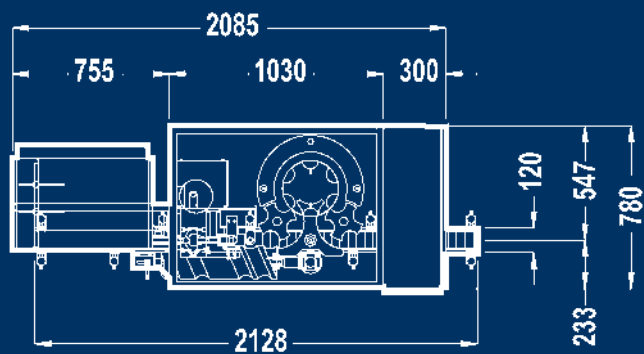
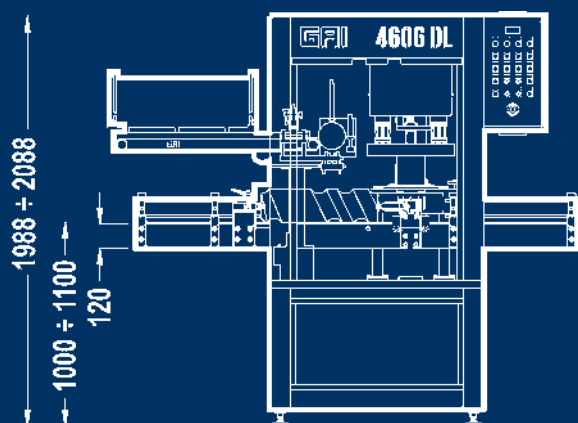
MODELLO MODELE MODELO		MODELO MODEL MODELL		4504 DT	4508 DT
PRODUZIONE MAX LISCIATURA PRODUCTION MAX LISSAGE PRODUCCIÓN MAX ALISADORA	(bott./ora) (bout./heure) (bot./ora)	PRODUÇÕES MAX ESTIRAMENTO MAX OUTPUT SLEEKING PRODUKTIONSLEISTUNG MAX ANROLLER	(gar./hora) (bot./hour) (Fl/Std)	—	—
PRODUZIONE MAX TERMICA PRODUCTION MAX TERMIQUE PRODUCCIÓN MAX TERMICA	(bott./ora) (bout./heure) (bot./ora)	PRODUÇÕES MAX TERMICA MAX OUTPUT SHRINKING PRODUKTIONSLEISTUNG MAX SCHRUMPFEN	(gar./hora) (bot./hour) (Fl/Std)	6000	10000
VANI DISTRIBUTORE DISTRIBUTEUR POSTES DISTRIBUIDOR HUECOS	(N°) (N°) (N°)	ALVÉOLOS DISTRIBUIDOR DISPENSING PLACES KAPSELVEREINZELUNGEN	(N°) (N°) (St)	6	6
AUTONOMIA CAPSULE AUTONOMIE CAPSULES AUTONOMIA CAPSULAS	(N°) (N°) (N°)	AUTONOMIA CÁPSULE CAPSULES AUTONOMY OF OPERATION KAPSELN REICHWEITE	(N°) (N°) (St)	600÷1200	600÷1200
TESTATE LISCIATRICI TETES LISSEUSE CABEZALES ALISADORA	(N°) (N°) (N°)	CABEÇAS ESTIRAMENTO SLEEKING HEADS ANROLLKÖPFE	(N°) (N°) (St)	—	—
ROTAZIONE MANDRINI ROTATIONS MANDRINS ROTACION MANDRILES	(giri/min.) (tr./min.) (rpm)	ROTAÇÃO CABEÇAS ROD-HOLDER SPINDLE ROTATION ROTATION KAPSELANDRUCKER	(rpm) (rpm) (rpm)	—	—
TESTATE TERMORETRAIBILI TETES THERMORETRACTABLES CABEZALES TERMORETRACTILES	(N°) (N°) (N°)	CABEÇAS TERMICAS SHRINKING HEADS SCHRUMPKÖPFE	(N°) (N°) (St)	4	8
PESO POIDS PESO	(Kg) (Kg) (Kg)	PESO WEIGHT GEWICHT	(Kg) (Kg) (Kg)	1250	1600
POTENZA PUISSANCE POTENZIA	(Kw) (Kw) (Kw)	POTÊNCIA POWER LEISTUNG	(Kw) (Kw) (Kw)	7,9	13,9
PRESSIONE ARIA PRESSION AIRE PRESION AIRE	(Kg/cm ²) (Kg/cm ²) (Kg/cm ²)	PRESSÃO AR AIR PRESSURE LUFTDRUCK	(Kg/cm ²) (Kg/cm ²) (Kg/cm ²)	4÷6	4÷6
CONSUMO ARIA CONSOMMATION AIRE CONSUMO AIRE	(NLt/min.) (NLt/min.) (NLt/min.)	CONSUMO AR AIR CONSUMPTION LUFTVERBRAUCH	(NLt/min.) (NLt/min.) (NLt/min.)	650	1300

DATI NON IMPEGNATIVI - DONNÉES NON CONTRACTUELLES - DATOS NO COMPROMETEDORES - DATOS NÃO VINCULATIVOS - NOT BINDING DATAS - TECHNISCHE ÄNDERUNGEN VORBEHALTEN



MODELLO MODELE MODELO	MODELO MODEL MODELL		4504 DT - 4508 DT
d	mm		28 ÷ 35
h	mm		35 ÷ 70
D	mm		60 ÷ 115
H	mm		230 ÷ 400

DATI NON IMPEGNATIVI - DONNÉES NON CONTRACTUELLES - DATOS NO COMPROMETEDORES - DATOS NÃO VINCULATIVOS - NOT BINDING DATAS - TECHNISCHE ÄNDERUNGEN VORBEHALTEN



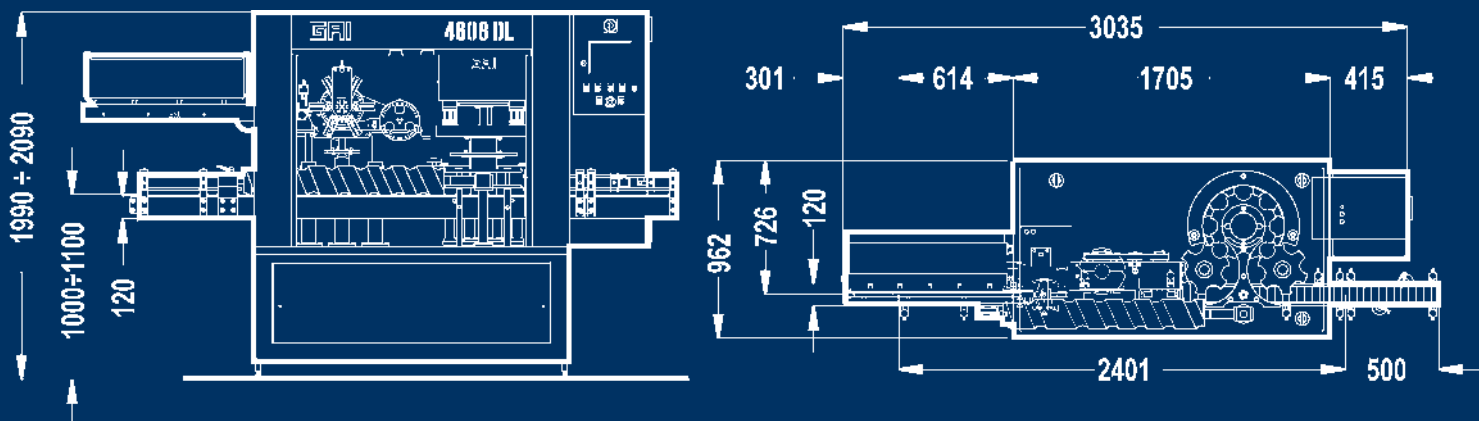
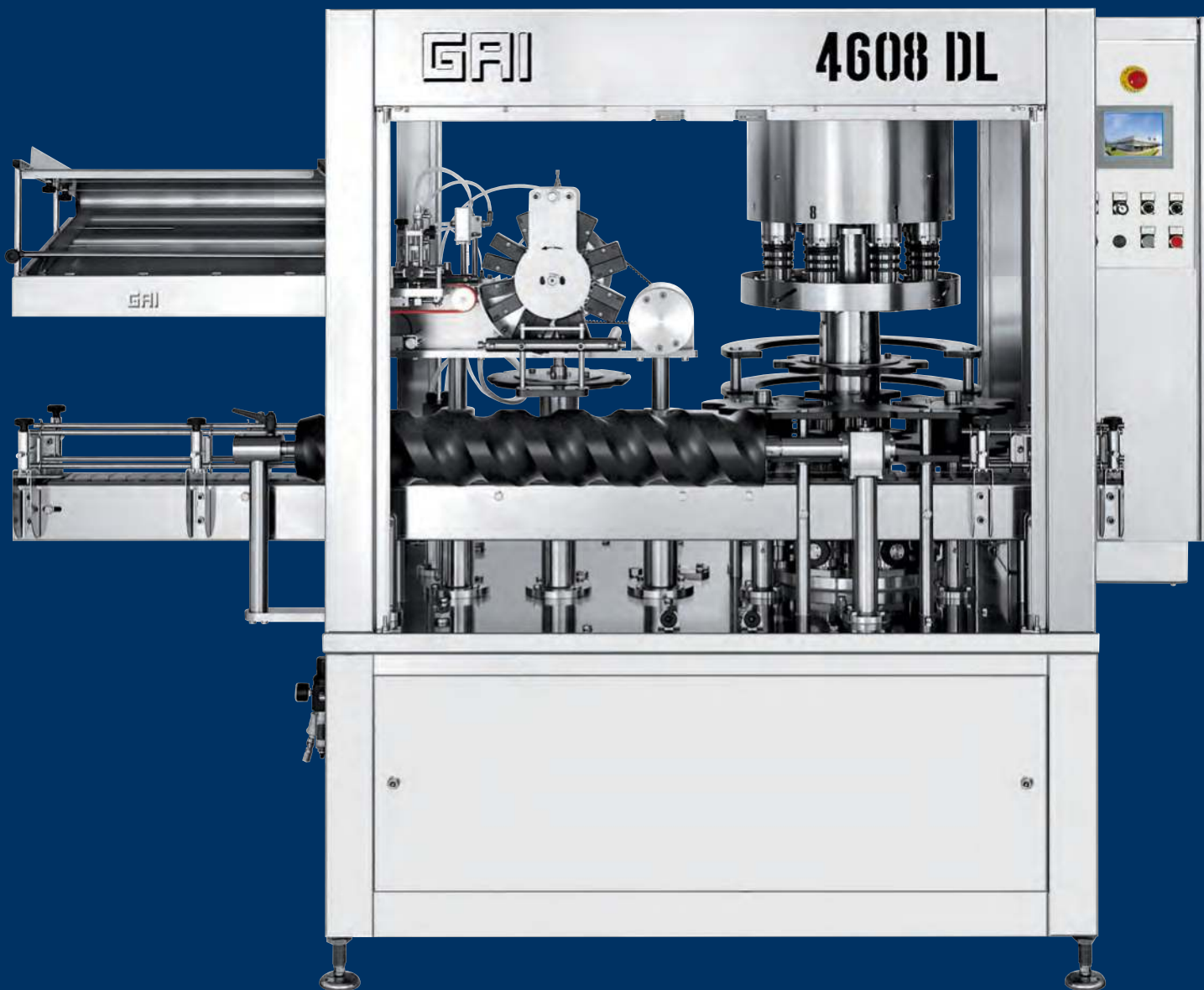
MODELLO MODELE MODELO		MODELO MODEL MODELL		4604 DL	4606 DL
PRODUZIONE MAX LISCIATURA PRODUCTION MAX LISSAGE PRODUCCIÓN MAX ALISADORA	(bott./ora) (bout./heure) (bot./ora)	PRODUÇÕES MAX ESTIRAMENTO MAX OUTPUT SLEEKING PRODUKTIONSLEISTUNG MAX ANROLLER	(gar./hora) (bot./hour) (Fl/Std)	2500	4000
PRODUZIONE MAX TERMICA PRODUCTION MAX TERMIQUE PRODUCCIÓN MAX TERMICA	(bott./ora) (bout./heure) (bot./ora)	PRODUÇÕES MAX TERMICA MAX OUTPUT SHRINKING PRODUKTIONSLEISTUNG MAX SCHRUMPFEN	(gar./hora) (bot./hour) (Fl/Std)	–	–
VANI DISTRIBUTORE DISTRIBUTEUR POSTES DISTRIBUIDOR HUECOS	(N°) (N°) (N°)	ALVÉOLOS DISTRIBUIDOR DISPENSING PLACES KAPSELVEREINZELUNGEN	(N°) (N°) (St)	1	1
AUTONOMIA CAPSULE AUTONOMIE CAPSULES AUTONOMIA CAPSULAS	(N°) (N°) (N°)	AUTONOMIA CÁPSULE CAPSULES AUTONOMY OF OPERATION KAPSELN REICHWEITE	(N°) (N°) (St)	300÷600	600÷1200
TESTATE LISCIATRICI TETES LISSEUSE CABEZALES ALISADORA	(N°) (N°) (N°)	CABEÇAS ESTIRAMENTO SLEEKING HEADS ANROLLKÖPFE	(N°) (N°) (St)	4	6
ROTAZIONE MANDRINI ROTATIONS MANDRINS ROTACION MANDRILES	(giri/min.) (tr./min.) (rpm)	ROTAÇÃO CABEÇAS ROD-HOLDER SPINDLE ROTATION ROTATION KAPSELANDRUCKER	(rpm) (rpm) (rpm)	1000÷2000	1000÷2000
TESTATE TERMORETRAIBILI TETES THERMORETRACTABLES CABEZALES TERMORETRACTILES	(N°) (N°) (N°)	CABEÇAS TERMICAS SHRINKING HEADS SCHRUMPKÖPFE	(N°) (N°) (St)	–	–
PESO POIDS PESO	(Kg) (Kg) (Kg)	PESO WEIGHT GEWICHT	(Kg) (Kg) (Kg)	650	750
POTENZA PUISSANCE POTENZIA	(Kw) (Kw) (Kw)	POTÊNCIA POWER LEISTUNG	(Kw) (Kw) (Kw)	1,85	1,85
PRESSIONE ARIA PRESSION AIRE PRESION AIRE	(Kg/cm ²) (Kg/cm ²) (Kg/cm ²)	PRESSÃO AR AIR PRESSURE LUFTDRUCK	(Kg/cm ²) (Kg/cm ²) (Kg/cm ²)	4÷6	4÷6
CONSUMO ARIA CONSOMMATION AIRE CONSUMO AIRE	(Nlt/min.) (Nlt/min.) (Nlt/min.)	CONSUMO AR AIR CONSUMPTION LUFTVERBRAUCH	(Nlt/min.) (Nlt/min.) (Nlt/min.)	60	100

DATI NON IMPEGNATIVI - DONNÉES NON CONTRACTUELLES - DATOS NO COMPROMETEDORES - DATOS NÃO VINCULATIVOS - NOT BINDING DATAS - TECHNISCHE ÄNDERUNGEN VORBEHALTEN



MODELLO MODELE MODELO	MODELO MODEL MODELL		4604 DL - 4606 DL
d	mm		28 ÷ 35
h	mm		35 ÷ 70
D	mm		60 ÷ 115
H	mm		230 ÷ 400

DATI NON IMPEGNATIVI - DONNÉES NON CONTRACTUELLES - DATOS NO COMPROMETEDORES - DATOS NÃO VINCULATIVOS - NOT BINDING DATAS - TECHNISCHE ÄNDERUNGEN VORBEHALTEN



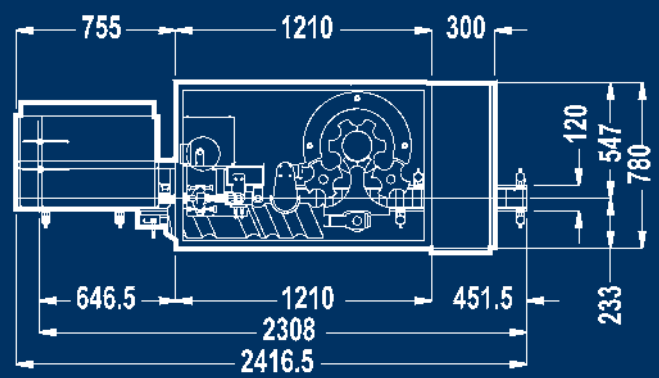
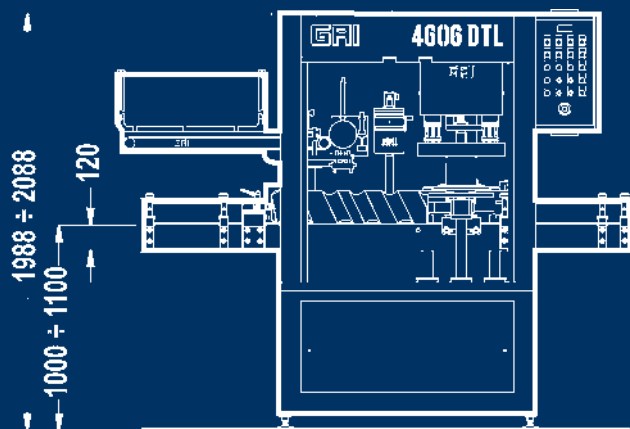
MODELLO MODELE MODELO		MODELO MODEL MODELL		4608 DL
PRODUZIONE MAX LISCIATURA PRODUCTION MAX LISSAGE PRODUCCIÓN MAX ALISADORA	(bott./ora) (bout./heure) (bot./ora)	PRODUÇÕES MAX ESTIRAMENTO MAX OUTPUT SLEEKING PRODUKTIONSLEISTUNG MAX ANROLLER	(gar/hora) (bot./hour) (Fl/Std)	6000
PRODUZIONE MAX TERMICA PRODUCTION MAX TERMIQUE PRODUCCIÓN MAX TERMICA	(bott./ora) (bout./heure) (bot./ora)	PRODUÇÕES MAX TERMICA MAX OUTPUT SHRINKING PRODUKTIONSLEISTUNG MAX SCHRUMPFEN	(gar/hora) (bot./hour) (Fl/Std)	–
VANI DISTRIBUTORE DISTRIBUTEUR POSTES DISTRIBUIDOR HUECOS	(N°) (N°) (N°)	ALVÉOLOS DISTRIBUIDOR DISPENSING PLACES KAPSELVEREINZELUNGEN	(N°) (N°) (St)	6
AUTONOMIA CAPSULE AUTONOMIE CAPSULES AUTONOMIA CAPSULAS	(N°) (N°) (N°)	AUTONOMIA CÁPSULE CAPSULES AUTONOMY OF OPERATION KAPSELN REICHWEITE	(N°) (N°) (St)	600÷1200
TESTATE LISCIATRICI TETES LISSEUSE CABEZALES ALISADORA	(N°) (N°) (N°)	CABEÇAS ESTIRAMENTO SLEEKING HEADS ANROLLKÖPFE	(N°) (N°) (St)	8 -6
ROTAZIONE MANDRINI ROTATIONS MANDRINS ROTACION MANDRILES	(giri/min.) (tr./min.) (rpm)	ROTAÇÃO CABEÇAS ROD-HOLDER SPINDLE ROTATION ROTATION KAPSELANDRUCKER	(rpm) (rpm) (rpm)	1000÷2000
TESTATE TERMORETRAIBILI TETES THERMORETRACTABLES CABEZALES TERMORETRACTILES	(N°) (N°) (N°)	CABEÇAS TERMICAS SHRINKING HEADS SCHRUMPKÖPFE	(N°) (N°) (St)	–
PESO POIDS PESO	(Kg) (Kg) (Kg)	PESO WEIGHT GEWICHT	(Kg) (Kg) (Kg)	1300
POTENZA PUISSANCE POTENZIA	(Kw) (Kw) (Kw)	POTÊNCIA POWER LEISTUNG	(Kw) (Kw) (Kw)	3,4
PRESSIONE ARIA PRESSION AIRE PRESION AIRE	(Kg/cm ²) (Kg/cm ²) (Kg/cm ²)	PRESSÃO AR AIR PRESSURE LUFTDRUCK	(Kg/cm ²) (Kg/cm ²) (Kg/cm ²)	4÷6
CONSUMO ARIA CONSOMMATION AIRE CONSUMO AIRE	(NLt/min.) (NLt/min.) (NLt/min.)	CONSUMO AR AIR CONSUMPTION LUFTVERBRAUCH	(NLt/min.) (NLt/min.) (NLt/min.)	220

DATI NON IMPEGNATIVI - DONNÉES NON CONTRACTUELLES - DATOS NO COMPROMETEDORES - DATOS NÃO VINCULATIVOS - NOT BINDING DATAS - TECHNISCHE ÄNDERUNGEN VORBEHALTEN



MODELLO MODELE MODELO	MODELO MODEL MODELL		4608 DL
d		mm	28 ÷ 35
h		mm	35 ÷ 70
D		mm	60 ÷ 115
H		mm	230 ÷ 400

DATI NON IMPEGNATIVI - DONNÉES NON CONTRACTUELLES - DATOS NO COMPROMETEDORES - DATOS NÃO VINCULATIVOS - NOT BINDING DATAS - TECHNISCHE ÄNDERUNGEN VORBEHALTEN



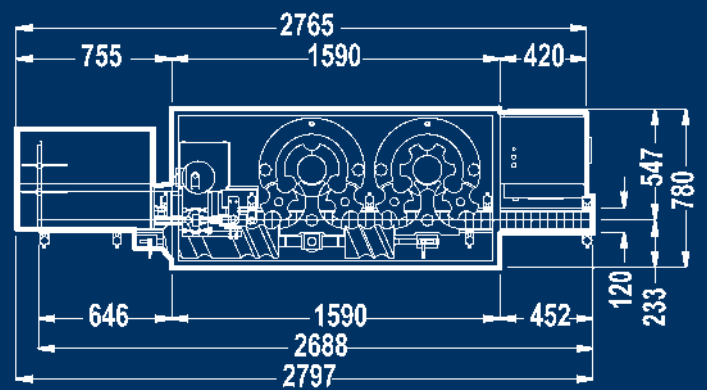
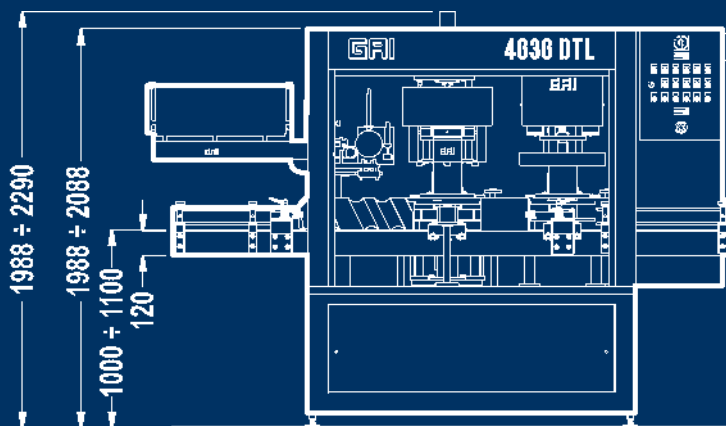
MODELLO MODELE MODELO		MODELO MODEL MODELL		4604 DTL	4606 DTL
PRODUZIONE MAX LISCIATURA PRODUCTION MAX LISSAGE PRODUCCIÓN MAX ALISADORA	(bott./ora) (bout./heure) (bot./ora)	PRODUÇÕES MAX ESTIRAMENTO MAX OUTPUT SLEEKING PRODUKTIONSLEISTUNG MAX ANROLLER	(gar./hora) (bot./hour) (Fl/Std)	2500	4000
PRODUZIONE MAX TERMICA PRODUCTION MAX TERMIQUE PRODUCCIÓN MAX TERMICA	(bott./ora) (bout./heure) (bot./ora)	PRODUÇÕES MAX TERMICA MAX OUTPUT SHRINKING PRODUKTIONSLEISTUNG MAX SCHRUMPFEN	(gar./hora) (bot./hour) (Fl/Std)	2500	3000
VANI DISTRIBUTORE DISTRIBUTEUR POSTES DISTRIBUIDOR HUECOS	(N°) (N°) (N°)	ALVÉOLOS DISTRIBUIDOR DISPENSING PLACES KAPSELVEREINZELUNGEN	(N°) (N°) (St)	1	1
AUTONOMIA CAPSULE AUTONOMIE CAPSULES AUTONOMIA CAPSULAS	(N°) (N°) (N°)	AUTONOMIA CÂPSULE CAPSULES AUTONOMY OF OPERATION KAPSELN REICHWEITE	(N°) (N°) (St)	300÷600	600÷1200
TESTATE LISCIATRICI TETES LISSEUSE CABEZALES ALISADORA	(N°) (N°) (N°)	CABEÇAS ESTIRAMENTO SLEEKING HEADS ANROLLKÖPFE	(N°) (N°) (St)	4	6
ROTAZIONE MANDRINI ROTATIONS MANDRINS ROTACION MANDRILES	(giri/min.) (tr./min.) (rpm)	ROTAÇÃO CABEÇAS ROD-HOLDER SPINDLE ROTATION ROTATION KAPSELANDRUCKER	(rpm) (rpm) (rpm)	1000÷2000	1000÷2000
TESTATE TERMORETRAIBILI TETES THERMORETRACTABLES CABEZALES TERMORETRACTILES	(N°) (N°) (N°)	CABEÇAS TERMICAS SHRINKING HEADS SCHRUMPKÖPFE	(N°) (N°) (St)	1	1
PESO POIDS PESO	(Kg) (Kg) (Kg)	PESO WEIGHT GEWICHT	(Kg) (Kg) (Kg)	750	850
POTENZA PUISSANCE POTENZIA	(Kw) (Kw) (Kw)	POTÊNCIA POWER LEISTUNG	(Kw) (Kw) (Kw)	3,35	3,35
PRESSIONE ARIA PRESSION AIRE PRESION AIRE	(Kg/cm ²) (Kg/cm ²) (Kg/cm ²)	PRESSÃO AR AIR PRESSURE LUFTDRUCK	(Kg/cm ²) (Kg/cm ²) (Kg/cm ²)	4÷6	4÷6
CONSUMO ARIA CONSOMMATION AIRE CONSUMO AIRE	(NLt/min.) (NLt/min.) (NLt/min.)	CONSUMO AR AIR CONSUMPTION LUFTVERBRAUCH	(NLt/min.) (NLt/min.) (NLt/min.)	60÷150*	100÷180*

*CON TESTATA TERMICA - AVEC TETE THERMIQUE - CON CABEZAL TERMICO - COM CABEÇA TÉRMICA - WITH SHRINKING HEAD - MIT SCHRUMPFKOPF
DATI NON IMPEGNATIVI - DONNÉES NON CONTRACTUELLES - DATOS NO COMPROMETEDORES - DATOS NÃO VINCULATIVOS - NOT BINDING DATAS - TECHNISCHE ÄNDERUNGEN VORBEHALTEN



MODELLO MODELE MODELO	MODELO MODEL MODELL	4604 DTL - 4606 DTL
d	mm	28 ÷ 35
h	mm	35 ÷ 70
D	mm	60 ÷ 115
H	mm	230 ÷ 400

DATI NON IMPEGNATIVI - DONNÉES NON CONTRACTUELLES - DATOS NO COMPROMETEDORES
DATOS NÃO VINCULATIVOS - NOT BINDING DATAS - TECHNISCHE ÄNDERUNGEN VORBEHALTEN



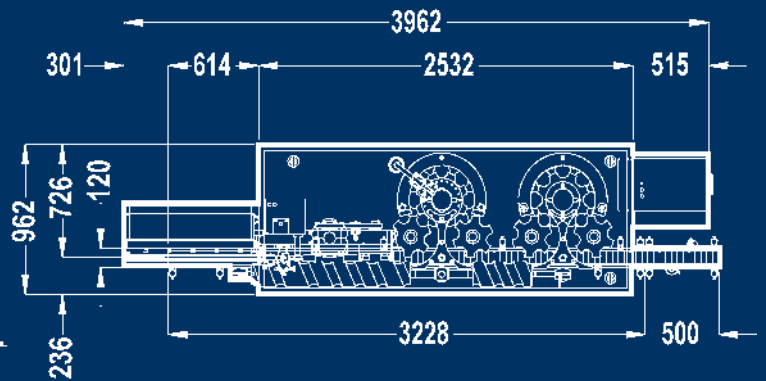
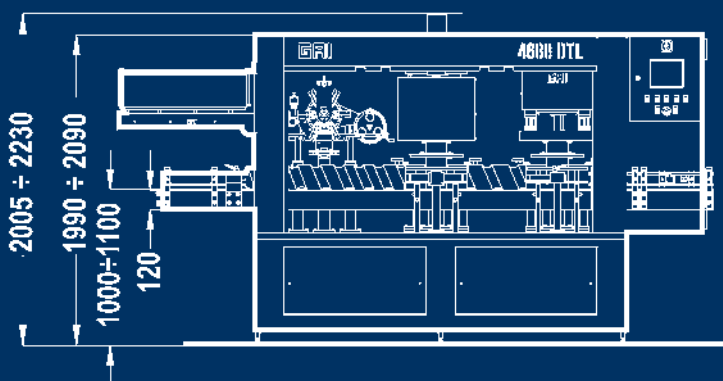
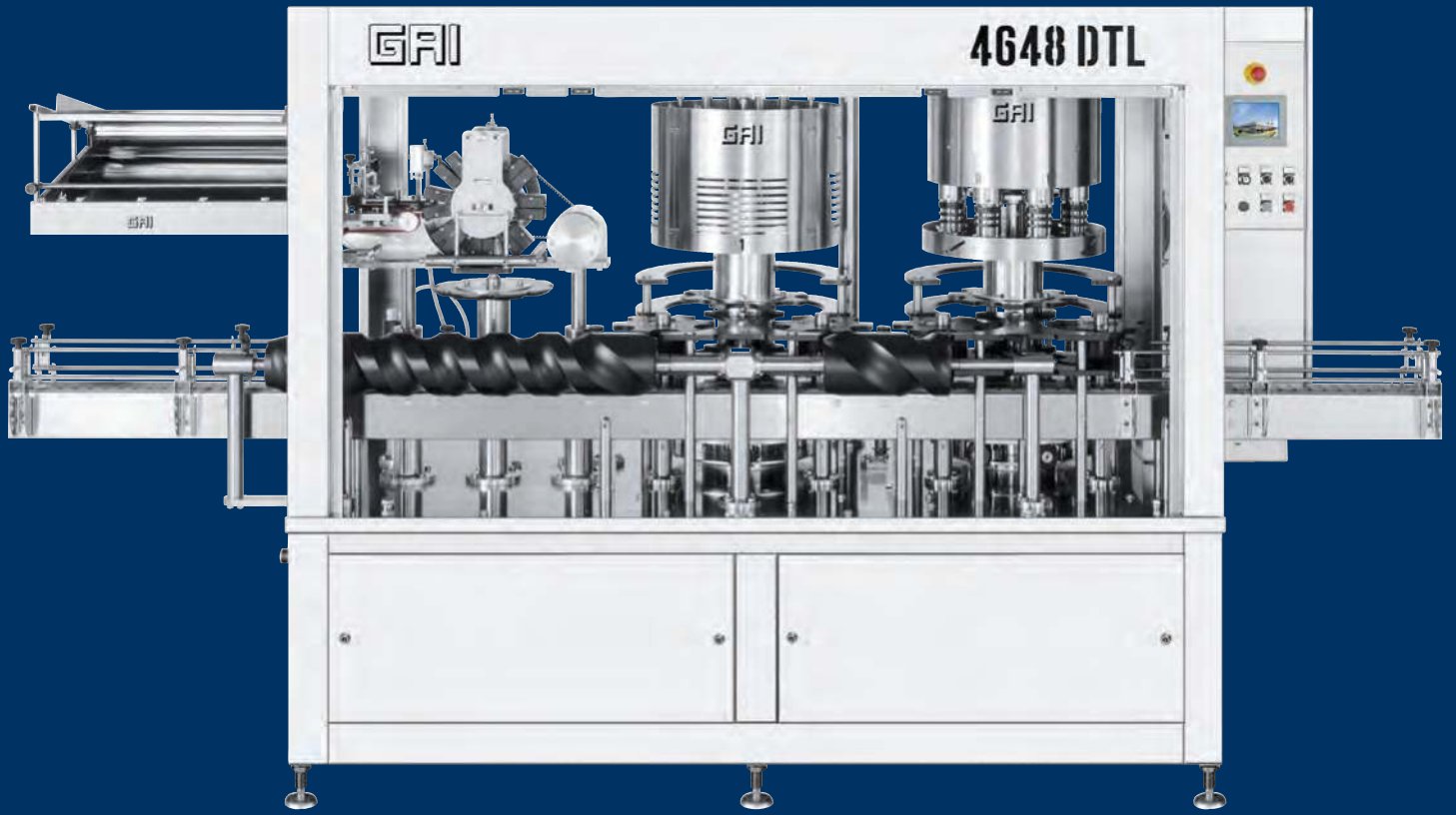
MODELLO MODELE MODELO		MODELO MODEL MODELL		4636 DTL
PRODUZIONE MAX LISCIATURA PRODUCTION MAX LISSAGE PRODUCCIÓN MAX ALISADORA	(bott./ora) (bout./heure) (bot./ora)	PRODUÇÕES MAX ESTIRAMENTO MAX OUTPUT SLEEKING PRODUKTIONSLEISTUNG MAX ANROLLER	(gar/hora) (bot./hour) (Fl/Std)	4000
PRODUZIONE MAX TERMICA PRODUCTION MAX TERMIQUE PRODUCCIÓN MAX TERMICA	(bott./ora) (bout./heure) (bot./ora)	PRODUÇÕES MAX TERMICA MAX OUTPUT SHRINKING PRODUKTIONSLEISTUNG MAX SCHRUMPFEN	(gar/hora) (bot./hour) (Fl/Std)	4000
VANI DISTRIBUTORE DISTRIBUTEUR POSTES DISTRIBUIDOR HUECOS	(N°) (N°) (N°)	ALVÉOLOS DISTRIBUIDOR DISPENSING PLACES KAPSELVEREINZELUNGEN	(N°) (N°) (St)	1
AUTONOMIA CAPSULE AUTONOMIE CAPSULES AUTONOMIA CAPSULAS	(N°) (N°) (N°)	AUTONOMIA CÁPSULE CAPSULES AUTONOMY OF OPERATION KAPSELN REICHWEITE	(N°) (N°) (St)	600÷1200
TESTATE LISCIATRICI TETES LISSEUSE CABEZALES ALISADORA	(N°) (N°) (N°)	CABEÇAS ESTIRAMENTO SLEEKING HEADS ANROLLKÖPFE	(N°) (N°) (St)	6
ROTAZIONE MANDRINI ROTATIONS MANDRINS ROTACION MANDRILES	(giri/min.) (tr./min.) (rpm)	ROTAÇÃO CABEÇAS ROD-HOLDER SPINDLE ROTATION ROTATION KAPSELANDRUCKER	(rpm) (rpm) (rpm)	1000÷2000
TESTATE TERMORETRAIBILI TETES THERMORETRACTABLES CABEZALES TERMORETRACTILES	(N°) (N°) (N°)	CABEÇAS TERMICAS SHRINKING HEADS SCHRUMPKÖPFE	(N°) (N°) (St)	3
PESO POIDS PESO	(Kg) (Kg) (Kg)	PESO WEIGHT GEWICHT	(Kg) (Kg) (Kg)	1200
POTENZA PUISSANCE POTENZIA	(Kw) (Kw) (Kw)	POTÊNCIA POWER LEISTUNG	(Kw) (Kw) (Kw)	6,75
PRESSIONE ARIA PRESSION AIRE PRESION AIRE	(Kg/cm²) (Kg/cm²) (Kg/cm²)	PRESSÃO AR AIR PRESSURE LUFTDRUCK	(Kg/cm²) (Kg/cm²) (Kg/cm²)	4÷6
CONSUMO ARIA CONSOMMATION AIRE CONSUMO AIRE	(NLt/min.) (NLt/min.) (NLt/min.)	CONSUMO AR AIR CONSUMPTION LUFTVERBRAUCH	(NLt/min.) (NLt/min.) (NLt/min.)	100÷400*

*CON TESTATA TERMICA - AVEC TETE THERMIQUE - CON CABEZAL TERMICO - COM CABEÇA TÉRMICA - WITH SHRINKING HEAD - MIT SCHRUMPKÖPF
DATI NON IMPEGNATIVI - DONNÉES NON CONTRACTUELLES - DATOS NO COMPROMETEDORES - DATOS NÃO VINCULATIVOS - NOT BINDING DATAS - TECHNISCHE ÄNDERUNGEN VORBEHALTEN



MODELLO MODELE MODELO	MODELO MODEL MODELL		4636 DTL
d		mm	28 ÷ 35
h		mm	35 ÷ 70
D		mm	60 ÷ 115
H		mm	230 ÷ 400

DATI NON IMPEGNATIVI - DONNÉES NON CONTRACTUELLES - DATOS NO COMPROMETEDORES - DATOS NÃO VINCULATIVOS - NOT BINDING DATAS - TECHNISCHE ÄNDERUNGEN VORBEHALTEN



MODELLO MODELE MODELO		MODELO MODEL MODELL		4648 DTL	4688 DTL
PRODUZIONE MAX LISCIATURA PRODUCTION MAX LISSAGE PRODUCCIÓN MAX ALISADORA	(bott./ora) (bout./heure) (bot./ora)	PRODUÇÕES MAX ESTIRAMENTO MAX OUTPUT SLEEKING PRODUKTIONSLEISTUNG MAX ANROLLER	(gar/hora) (bot./hour) (Fl/Std)	6000	6000
PRODUZIONE MAX TERMICA PRODUCTION MAX TERMIQUE PRODUCCIÓN MAX TERMICA	(bott./ora) (bout./heure) (bot./ora)	PRODUÇÕES MAX TERMICA MAX OUTPUT SHRINKING PRODUKTIONSLEISTUNG MAX SCHRUMPFEN	(gar/hora) (bot./hour) (Fl/Std)	6000	10000
VANI DISTRIBUTORE DISTRIBUTEUR POSTES DISTRIBUIDOR HUECOS	(N°) (N°) (N°)	ALVÉOLOS DISTRIBUIDOR DISPENSING PLACES KAPSELVEREINZELUNGEN	(N°) (N°) (St)	6	6
AUTONOMIA CAPSULE AUTONOMIE CAPSULES AUTONOMIA CAPSULAS	(N°) (N°) (N°)	AUTONOMIA CÁPSULE CAPSULES AUTONOMY OF OPERATION KAPSELN REICHWEITE	(N°) (N°) (St)	600÷1200	600÷1200
TESTATE LISCIATRICI TETES LISSEUSE CABEZALES ALISADORA	(N°) (N°) (N°)	CABEÇAS ESTIRAMENTO SLEEKING HEADS ANROLLKÖPFE	(N°) (N°) (St)	8	8
ROTAZIONE MANDRINI ROTATIONS MANDRINS ROTACION MANDRILES	(giri/min.) (tr./min.) (rpm)	ROTAÇÃO CABEÇAS ROD-HOLDER SPINDLE ROTATION ROTATION KAPSELANDRUCKER	(rpm) (rpm) (rpm)	1000÷2000	1000÷2000
TESTATE TERMORETRAIBILI TETES THERMORETRACTABLES CABEZALES TERMORETRACTILES	(N°) (N°) (N°)	CABEÇAS TERMICAS SHRINKING HEADS SCHRUMPKÖPFE	(N°) (N°) (St)	4	8
PESO POIDS PESO	(Kg) (Kg) (Kg)	PESO WEIGHT GEWICHT	(Kg) (Kg) (Kg)	2000	2100
POTENZA PUISSANCE POTENZIA	(Kw) (Kw) (Kw)	POTÊNCIA POWER LEISTUNG	(Kw) (Kw) (Kw)	9,6	15,6
PRESSIONE ARIA PRESSION AIRE PRESION AIRE	(Kg/cm²) (Kg/cm²) (Kg/cm²)	PRESSÃO AR AIR PRESSURE LUFTDRUCK	(Kg/cm²) (Kg/cm²) (Kg/cm²)	4÷6	4÷6
CONSUMO ARIA CONSOMMATION AIRE CONSUMO AIRE	(NLt/min.) (NLt/min.) (NLt/min.)	CONSUMO AR AIR CONSUMPTION LUFTVERBRAUCH	(NLt/min.) (NLt/min.) (NLt/min.)	220÷620*	220÷1200*

*CON TESTATA TERMICA - AVEC TETE THERMIQUE - CON CABEZAL TERMICO - COM CABEÇA TÉRMICA - WITH SHRINKING HEAD - MIT SCHRUMPFKOPF
DATI NON IMPEGNATIVI - DONNÉES NON CONTRACTUELLES - DATOS NO COMPROMETEDORES - DATOS NÃO VINCULATIVOS - NOT BINDING DATAS - TECHNISCHE ÄNDERUNGEN VORBEHALTEN

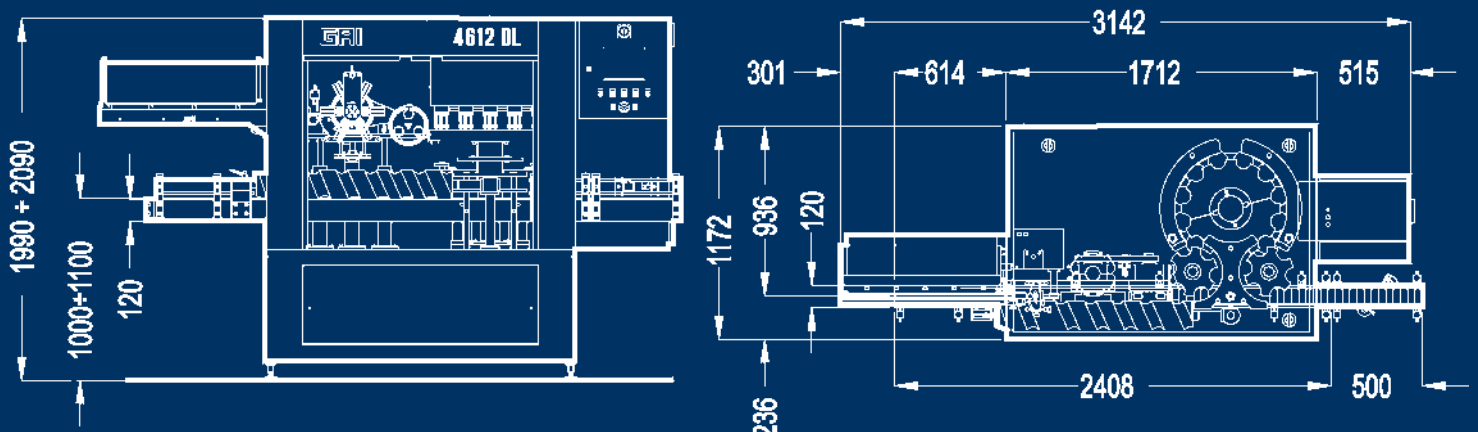


MODELLO MODELE MODELO	MODELO MODEL MODELL	4648 DTL - 4688 DTL
d	mm	28 ÷ 35
h	mm	35 ÷ 70
D	mm	60 ÷ 115
H	mm	230 ÷ 400

DATI NON IMPEGNATIVI - DONNÉES NON CONTRACTUELLES - DATOS NO COMPROMETEDORES
DATOS NÃO VINCULATIVOS - NOT BINDING DATAS - TECHNISCHE ÄNDERUNGEN VORBEHALTEN

MODELLO MODELE MODELO		MODELO MODEL MODELL		4612 DL
PRODUZIONE MAX LISCIATURA PRODUCTION MAX LISSAGE PRODUCCIÓN MAX ALISADORA	(bott./ora) (bout./heure) (bot./ora)	PRODUÇÕES MAX ESTIRAMENTO MAX OUTPUT SLEEKING PRODUKTIONSLEISTUNG MAX ANROLLER	(gar/hora) (bot./hour) (Fl/Std)	10000
PRODUZIONE MAX TERMICA PRODUCTION MAX TERMIQUE PRODUCCIÓN MAX TERMICA	(bott./ora) (bout./heure) (bot./ora)	PRODUÇÕES MAX TERMICA MAX OUTPUT SHRINKING PRODUKTIONSLEISTUNG MAX SCHRUMPFEN	(gar/hora) (bot./hour) (Fl/Std)	–
VANI DISTRIBUTORE DISTRIBUTEUR POSTES DISTRIBUIDOR HUECOS	(N°) (N°) (N°)	ALVÉOLOS DISTRIBUIDOR DISPENSING PLACES KAPSELVEREINZELUNGEN	(N°) (N°) (St)	6
AUTONOMIA CAPSULE AUTONOMIE CAPSULES AUTONOMIA CAPSULAS	(N°) (N°) (N°)	AUTONOMIA CÁPSULE CAPSULES AUTONOMY OF OPERATION KAPSELN REICHWEITE	(N°) (N°) (St)	600÷1200
TESTATE LISCIATRICI TETES LISSEUSE CABEZALES ALISADORA	(N°) (N°) (N°)	CABEÇAS ESTIRAMENTO SLEEKING HEADS ANROLLKÖPFE	(N°) (N°) (St)	12
ROTAZIONE MANDRINI ROTATIONS MANDRINS ROTACION MANDRILES	(giri/min.) (tr./min.) (rpm)	ROTAÇÃO CABEÇAS ROD-HOLDER SPINDLE ROTATION ROTATION KAPSELANDRUCKER	(rpm) (rpm) (rpm)	1000÷2000
TESTATE TERMORETRAIBILI TETES THERMORETRACTABLES CABEZALES TERMORETRACTILES	(N°) (N°) (N°)	CABEÇAS TERMICAS SHRINKING HEADS SCHRUMPKÖPFE	(N°) (N°) (St)	–
PESO POIDS PESO	(Kg) (Kg) (Kg)	PESO WEIGHT GEWICHT	(Kg) (Kg) (Kg)	1600
POTENZA PUISSANCE POTENZIA	(Kw) (Kw) (Kw)	POTÊNCIA POWER LEISTUNG	(Kw) (Kw) (Kw)	4,5
PRESSIONE ARIA PRESSION AIRE PRESION AIRE	(Kg/cm ²) (Kg/cm ²) (Kg/cm ²)	PRESSÃO AR AIR PRESSURE LUFTDRUCK	(Kg/cm ²) (Kg/cm ²) (Kg/cm ²)	4÷6
CONSUMO ARIA CONSOMMATION AIRE CONSUMO AIRE	(NLt/min.) (NLt/min.) (NLt/min.)	CONSUMO AR AIR CONSUMPTION LUFTVERBRAUCH	(NLt/min.) (NLt/min.) (NLt/min.)	380

DATI NON IMPEGNATIVI - DONNÉES NON CONTRACTUELLES - DATOS NO COMPROMETEDORES - DATOS NÃO VINCULATIVOS - NOT BINDING DATAS - TECHNISCHE ÄNDERUNGEN VORBEHALTEN



MODELLO MODELE MODELO		MODELO MODEL MODELL		46812 DTL
PRODUZIONE MAX LISCIATURA PRODUCTION MAX LISSAGE PRODUCCIÓN MAX ALISADORA	(bott./ora) (bout./heure) (bot./ora)	PRODUÇÕES MAX ESTIRAMENTO MAX OUTPUT SLEEKING PRODUKTIONSLEISTUNG MAX ANROLLER	(gar/hora) (bot./hour) (Fl/Std)	10000
PRODUZIONE MAX TERMICA PRODUCTION MAX THERMIQUE PRODUCCIÓN MAX TERMICA	(bott./ora) (bout./heure) (bot./ora)	PRODUÇÕES MAX TERMICA MAX OUTPUT SHRINKING PRODUKTIONSLEISTUNG MAX SCHRUMPFEN	(gar/hora) (bot./hour) (Fl/Std)	10000
VANI DISTRIBUTORE DISTRIBUTEUR POSTES DISTRIBUIDOR HUECOS	(N°) (N°) (N°)	ALVÉOLOS DISTRIBUIDOR DISPENSING PLACES KAPSELVEREINZELUNGEN	(N°) (N°) (St)	6
AUTONOMIA CAPSULE AUTONOMIE CAPSULES AUTONOMIA CAPSULAS	(N°) (N°) (N°)	AUTONOMIA CÁPSULE CAPSULES AUTONOMY OF OPERATION KAPSELN REICHWEITE	(N°) (N°) (St)	600÷1200
TESTATE LISCIATRICI TETES LISSEUSE CABEZALES ALISADORA	(N°) (N°) (N°)	CABEÇAS ESTIRAMENTO SLEEKING HEADS ANROLLKÖPFE	(N°) (N°) (St)	12
ROTAZIONE MANDRINI ROTATIONS MANDRINS ROTACION MANDRILES	(giri/min.) (tr./min.) (rpm)	ROTAÇÃO CABEÇAS ROD-HOLDER SPINDLE ROTATION ROTATION KAPSELANDRUCKER	(rpm) (rpm) (rpm)	1000÷2000
TESTATE TERMORETRAIBILI TETES THERMORETRACTABLES CABEZALES TERMORETRACTILES	(N°) (N°) (N°)	CABEÇAS TERMICAS SHRINKING HEADS SCHRUMPKÖPFE	(N°) (N°) (St)	8
PESO POIDS PESO	(Kg) (Kg) (Kg)	PESO WEIGHT GEWICHT	(Kg) (Kg) (Kg)	2600
POTENZA PUISSANCE POTENZIA	(Kw) (Kw) (Kw)	POTÊNCIA POWER LEISTUNG	(Kw) (Kw) (Kw)	16,3
PRESSIONE ARIA PRESSION AIRE PRESION AIRE	(Kg/cm ²) (Kg/cm ²) (Kg/cm ²)	PRESSÃO AR AIR PRESSURE LUFTDRUCK	(Kg/cm ²) (Kg/cm ²) (Kg/cm ²)	4÷6
CONSUMO ARIA CONSOMMATION AIRE CONSUMO AIRE	(NLt/min.) (NLt/min.) (NLt/min.)	CONSUMO AR AIR CONSUMPTION LUFTVERBRAUCH	(NLt/min.) (NLt/min.) (NLt/min.)	380÷1200*

*CON TESTATA TERMICA - AVEC TETE THERMIQUE - CON CABEZAL TERMICO - COM CABEÇA TÉRMICA - WITH SHRINKING HEAD - MIT SCHRUMPFKOPF
DATI NON IMPEGNATIVI - DONNÉES NON CONTRACTUELLES - DATOS NO COMPROMETEDORES - DATOS NÃO VINCULATIVOS - NOT BINDING DATAS - TECHNISCHE ÄNDERUNGEN VORBEHALTEN

